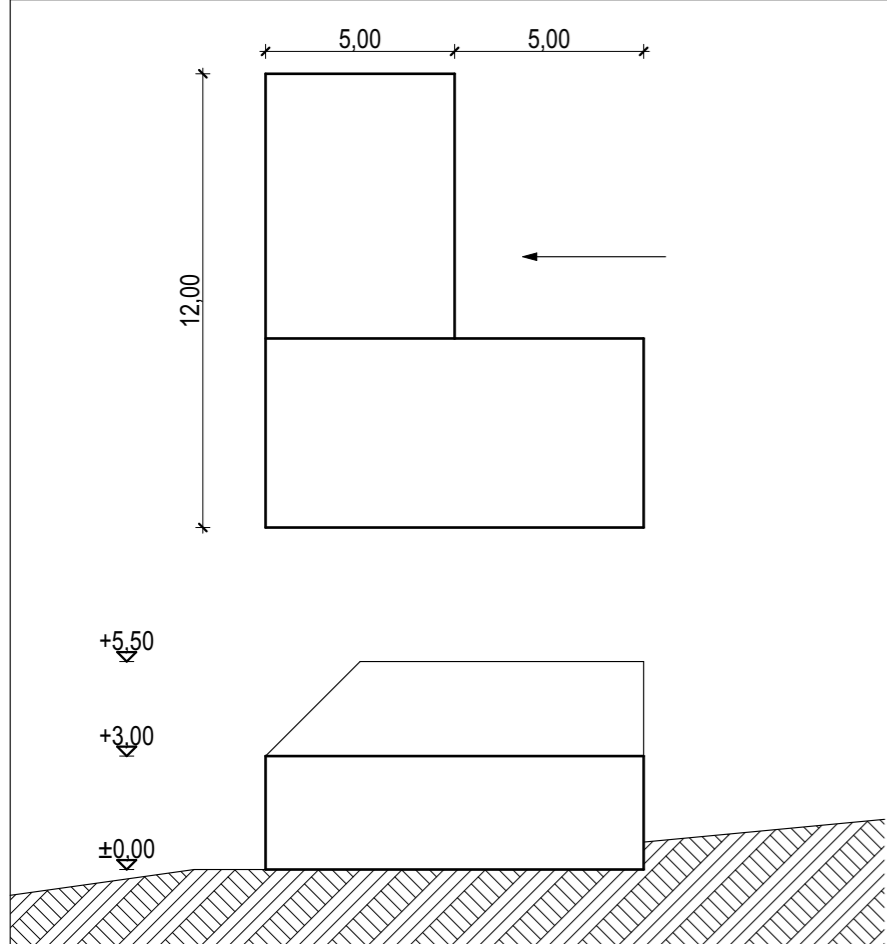
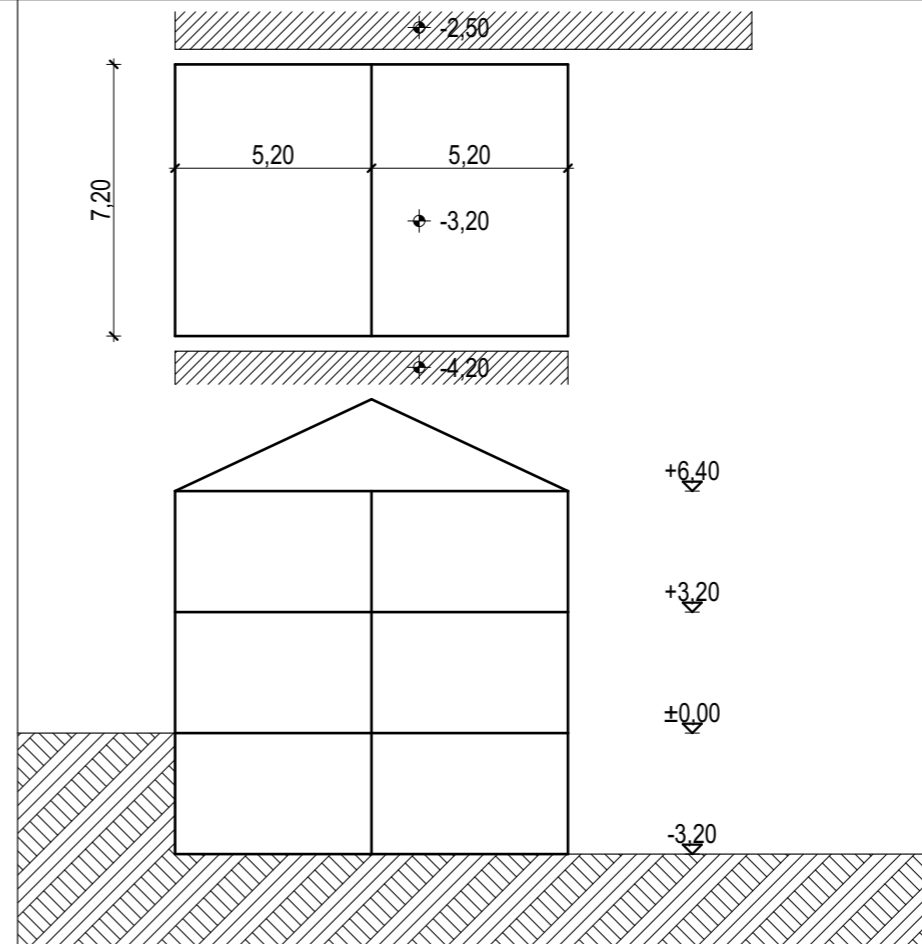


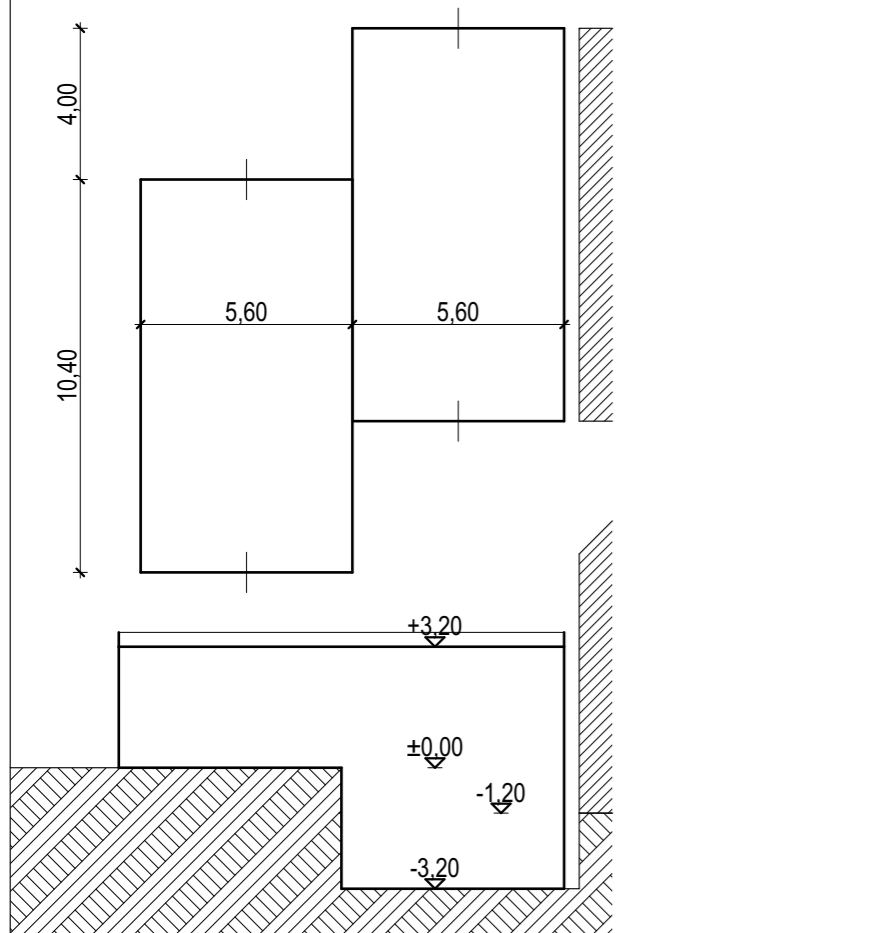
Feladat: adott az építészeti alaprajz vázlata M=1:200 léptékben! Tervezze meg a talajban lévő szerkezeteket, adja meg a vízszigetelés és alapozás koncepcióját!
 Tervezze meg az épület megépítéséhez feltétlenül szükséges rétegrendeket és csomópontokat! A lépték legyen M=1:10, de rajzolja ki a vízszigetelés toldásait, hajlatképzését és technológiáját!



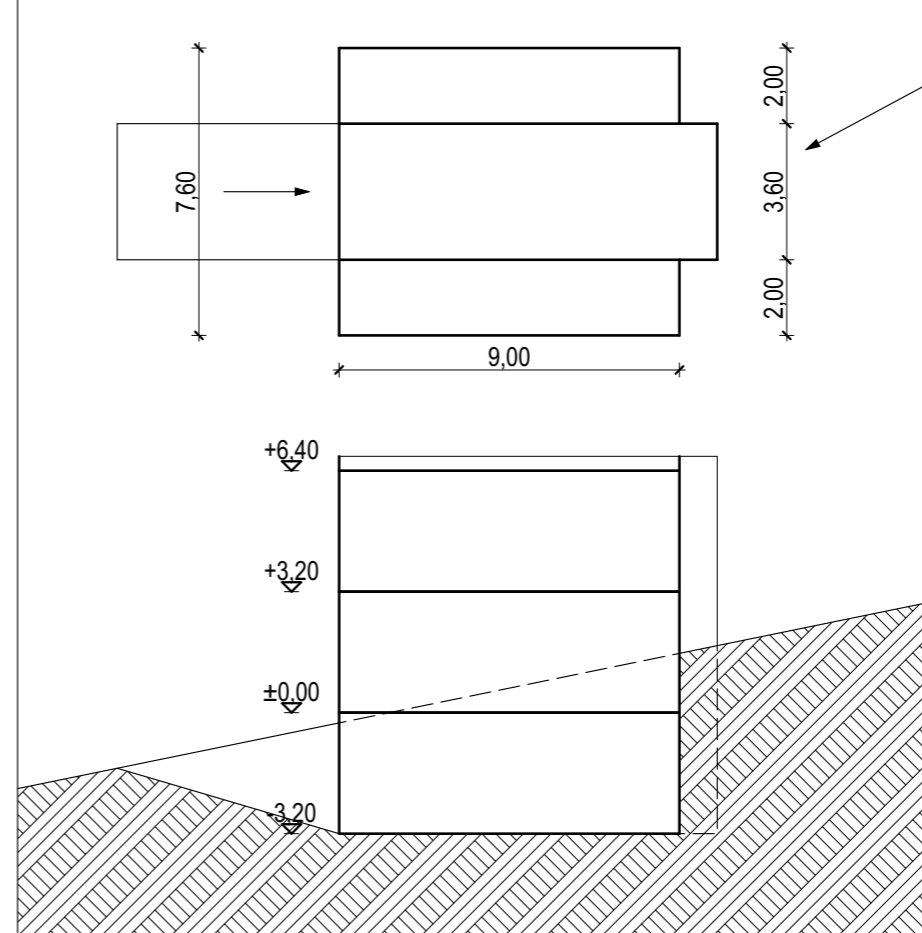
Földszintes épület lejtős terepen



Foghíjas beépítés, külső terepszint lejjebb mint a belső
 Talajvíz nincs
 Pince fűtött



Szomszéd beépítés, talajvízben
 becsült max: -2,80
 Pince bevilágítás szükséges
 Pince hőszigetelt



Lejtős terep, garázslejáróval
 Pince fűtetlen