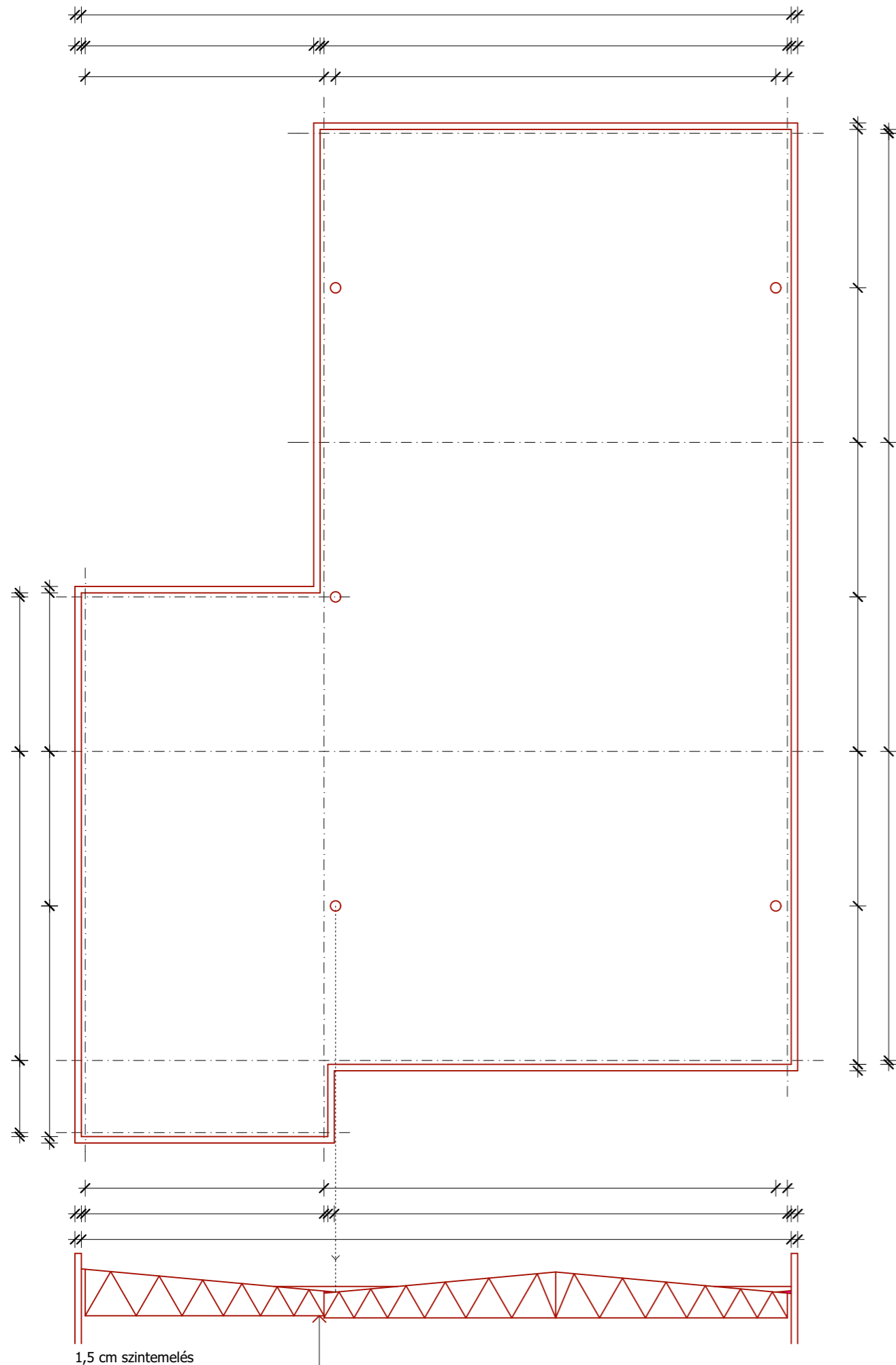
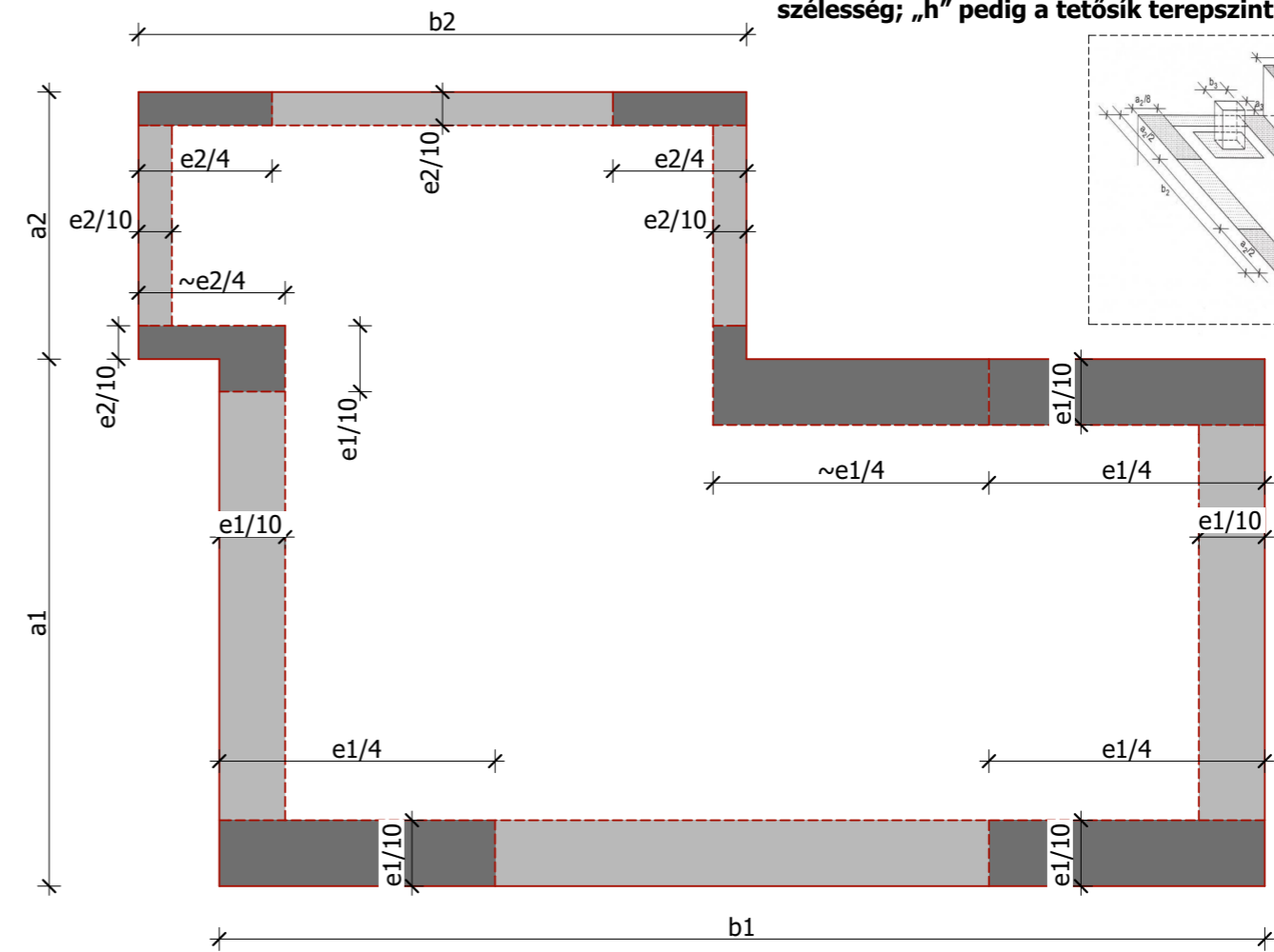


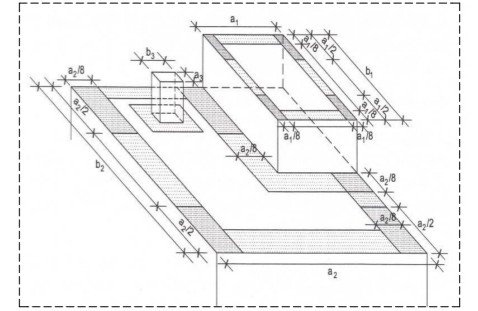
**Csarnok lejtésképe**



**Szélmezők szerkesztése**



MSZ EN 1991-1-4 szerint:  
 $e = \min \{ b; 2h \}$ . Ahol „b” a szélirányra merőleges szélesség; „h” pedig a tetősík terepszint feletti magassága



**Szigetelés mechanikus rögzítésének kiosztása**

